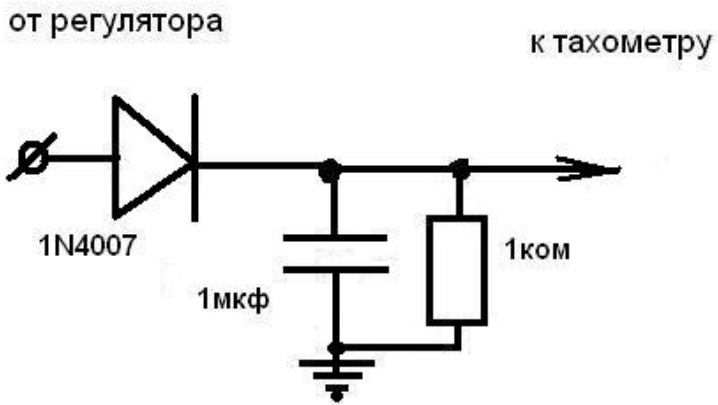


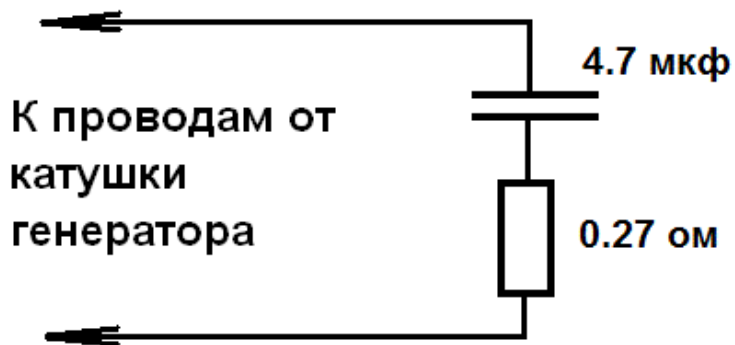
Решение проблемы при неправильной работе тахометров KUS в паре с ВРНЛ

После установки ВРНЛ проверяется работа тахометра, и если есть проблемы (а их может и не быть), собирается и подключается вот такой расширитель импульсов.

1) Вариант



2) Вариант



 резистор

 конденсатор

 диод

 масса